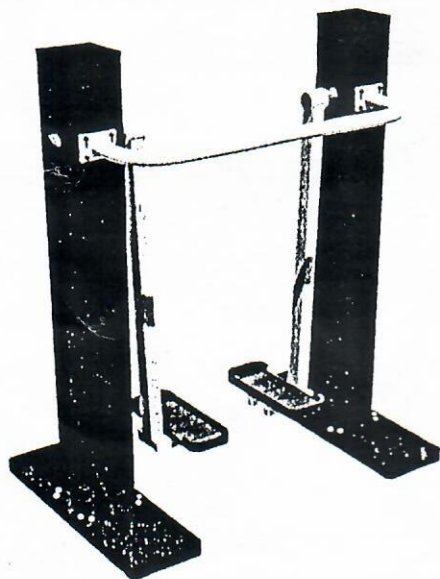


Тренажер «Шаговый»  
СО-3.1.68.00

Паспорт  
СО-3.1.68.00ПС



ЗАО «ЗАВОД ПРОМЫСЛЕННОГО СПОРТИВНОГО ОБОРУДОВАНИЯ»

428037, Россия, Чувашская Республика, г. Чебоксары,  
Монтажный проезд, 66  
тел./факс (8352) 22-21-23

E-mail: [romana@romana.ru](mailto:romana@romana.ru), [www.romana.ru](http://www.romana.ru).

Внимательно прочтите паспорт (ПС) для ознакомления с правилами монтажа, безопасной эксплуатации, обслуживания, транспортировки и хранения изделия.

Работы по монтажу должны производиться не менее 2-х человек.  
Паспорт рекомендуется хранить в течение всего срока эксплуатации изделия.

### 1. ОБЩИЕ СВЕДЕНИЯ.

- 1.1 Наименование, обозначение: Тренажер «Шаговый» СО-3.1.68.00
- 1.2 Предприятие ЗАО «ЗИСО» г.Чебоксары
- 1.3 Место установки На открытых уличных участках.
- 1.4 Тренажер предназначен для возрастной группы от 14-и лет.
- 1.5 Нормативные документы, в соответствии с которыми изготовлен тренажер:  
СТО 71030909 – 005 – 2010 «Тренажеры силовые уличные»

Тренажер используется для развития мышц ног и таза, плечевого пояса, тренировки сердечно – сосудистой системы.

### 2. ТЕХНИЧЕСКАЯ ХАРАКТЕРИСТИКА.

2.1 Основные технические характеристики приведены в таблице 1 и на рис. 1

Габаритные размеры	Длина, м	0,760
	Ширина, м	1,320
	Длина в динамике, м	2,000
	Высота, м	1,200
Вес брутто, кг, не более	130	
Максимальный вес пользователя, кг	150	
Срок службы лет, не менее	5	

2.2 Габариты и зоны безопасности:

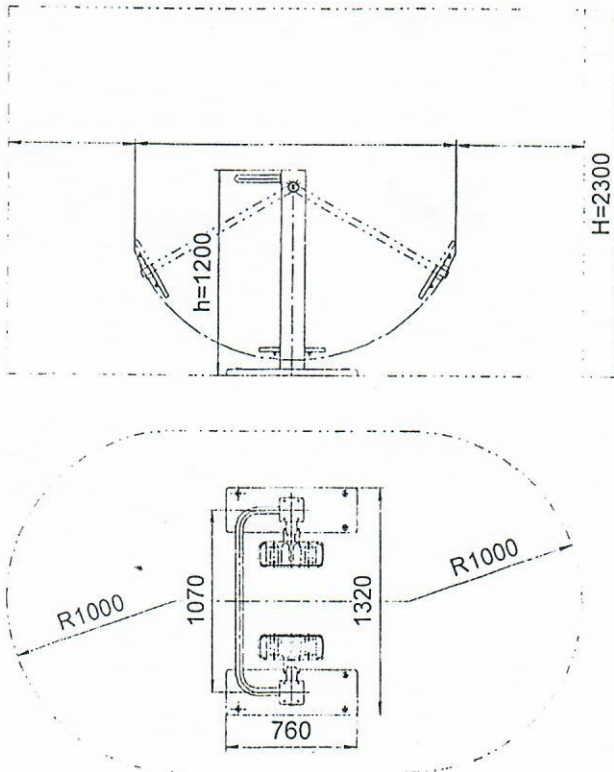



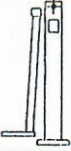

Рис.1

КОМПЛЕКТНОСТЬ

Комплектность поставляемого тренажера см. таблицу 2.

*Примечание:* В связи с постоянной работой над совершенствованием выпускаемой продукции возможны изменения, не отраженные в настоящем руководстве. Внесенные изменения не ухудшают потребительских свойств продукции.

Таблица 2

№ поз.	Сборочные единицы и детали		Количество, шт.	№ па-кета	№ упа-ковки
	Обозначение, наименование	Рисунок			
1	Стойка с шатуном СО-3.1.68.04.01 СО-3.1.68.04.03		1		1
2	Стойка с шатуном СО-3.1.68.04.02 СО-3.1.68.04.03		1		1
10	Поручень СО-3.1.68.03.04		1		1
50	Болт анкерный СО-3.1.63.03.001		8		1
Стандартные изделия					
102	Болт М8х25.56.016 ГОСТ 7798-70		8	1	1
144	Гайка М8.01.016 DIN 985		8	1	1
151	Шайба 8.01.016 ГОСТ 11371-78		8	1	1
143	Гайка М12.01.016 ГОСТ 5915-70		8	1	1
152	Шайба 12.01.016 ГОСТ 11371-78		8	1	1
154	Шайба 12Н 65Г ГОСТ 6402-70		8	1	1
161	Заглушка 32 ДСК 05.094.00		8	1	1
Документация					
Паспорт СО-3.1.68.00 ПС			1	1	1

### 3. ТРАНСПОРТИРОВКА.

Тренажер транспортируется в транспортном положении любым видом транспорта, обеспечивающим его сохранность.  
При погрузке, разгрузке и монтаже соблюдать меры предосторожности для обеспечения сохранности деталей.

### 4. ГАРАНТИЙНЫЕ ОБЯЗАТЕЛЬСТВА.

5.1 Изготовитель гарантирует соответствие ТРЕНАЖЕРА требованиям СТО 71030909-005-2009 при соблюдении покупателем требований настоящего паспорта.

5.2 Гарантийный срок эксплуатации изделия – 24 месяца со дня реализации.

5.3 Гарантия не распространяется на:

- изделия поврежденные при перевозке покупателем;
- изделия поврежденные в результате вандализма или форс-мажорных обстоятельств;
- изделия, для которых нарушены правила хранения, сборки и эксплуатации, изложенные в настоящем паспорте;
- изделия, не имеющие в паспорте отметок об упаковке, приёмке ОТК и продаже изделия;
- естественный износ, происходящий в результате нормального использования.

Упаковщик

### 5. СВИДЕТЕЛЬСТВО О КОНСЕРВАЦИИ.

Тренажер СО-3 1.68.00 подвергнут консервации.

Консервацию провел

Сарапкин Н.Г.

### 6. СВИДЕТЕЛЬСТВО ОБ УПАКОВЫВАНИИ.

Тренажер упакован в соответствии с СТО 71030909-005-2010.

Дата изготовления « 07.02.16 » 20\_\_ г. Упаковщик

Упаковщик

Сарапкин Н.Г.

### 7. СВИДЕТЕЛЬСТВО О ПРИЕМКЕ.

Тренажер СО-3 1.68.00 соответствует СТО 71030909-005-2010 и признан годным к эксплуатации.

ОТК

ЗАО «ЗИСО»  
ОТК № 7

### 8. ОТМЕТКА О ПРОДАЖЕ.

Торговое предприятие \_\_\_\_\_

Продавец \_\_\_\_\_ Подпись \_\_\_\_\_ Дата «\_\_» \_\_\_\_\_ 201\_\_ г.

## 9. ИНСТРУКЦИЯ ПО СБОРКЕ И МОНТАЖУ.

### 9.1 Подготовка к монтажу.

- 9.1.1 Распакуйте ТРЕНАЖЕР.
- 9.1.2 Внимательно изучите инструкцию по монтажу.
- 9.1.3 Разложите комплектующие детали на заранее подготовленном месте (стол, участок земли).
- 9.1.4 Убедитесь, что комплектность поставки совпадает с паспортными данными на изделии.

### 9.2 Меры безопасности.

- 9.2.1 Работы по сборке, разборке и установке ТРЕНАЖЕРА должны производить не менее 2-х человек.
- 9.2.2 Сборку ТРЕНАЖЕРА производить поэтапно, следуя указаниям, изложенным в паспорте.

### 9.3 Последовательность сборки и монтажа.

- 9.3.1 Для установки ТРЕНАЖЕРА подготовить фундамент:
  - Подготовить два приямка размерами 800ммх400мм, глубиной 300мм;
  - Установить в приямки болты анкерные (поз.50) по размерам на рис.3. Произвести заливку приямков бетоном. Поверхность бетона выровнять горизонтально по уровню.
- Бетон фундамента – класса В15. Объем бетона – 0,2 куб. м.

**Внимание!** Монтаж тренажера производить не менее чем через трое суток после заливки фундамента

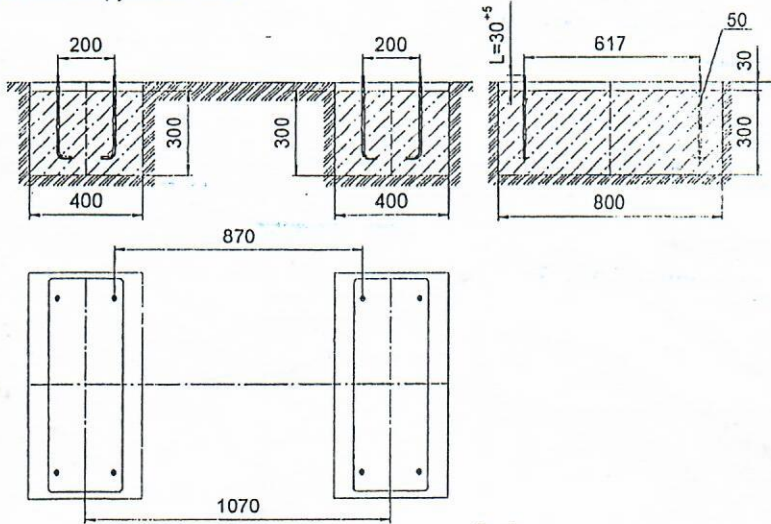


Рис.2

Убедиться в сухости и прочности залитого бетона.

Установить тренажер на анкерные болты и закрепить, установить заглушки поз.161 (рис.3).

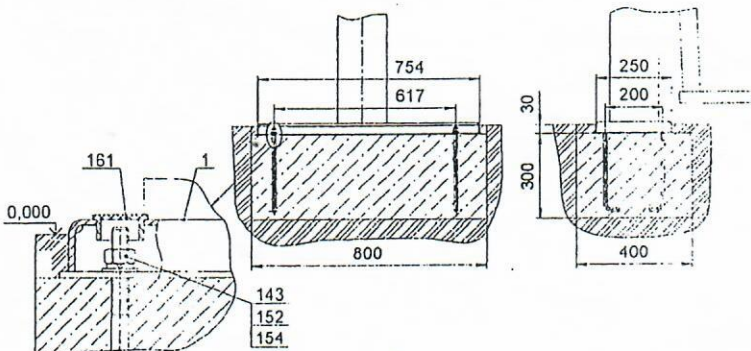


Рис. 3

9.3.3 Произвести сборку тренажера (рис.4; 5):

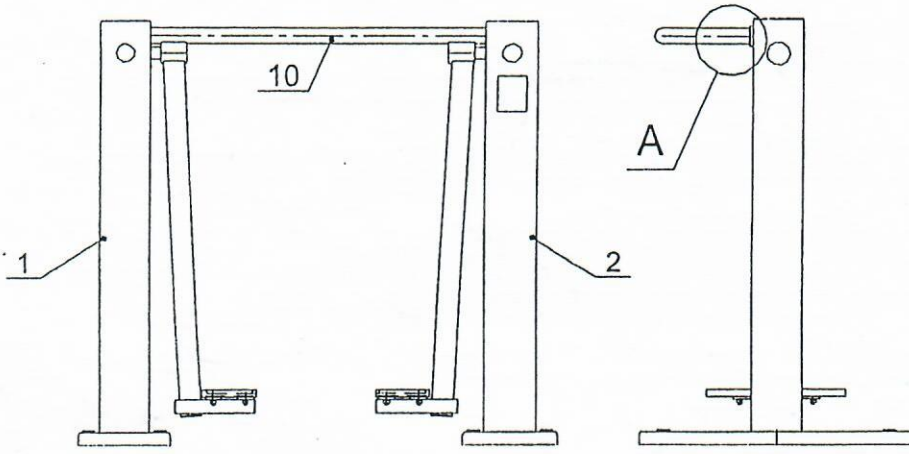


Рис.4

- 9.3.3.1 Снять крышки стоек  
- Установить и закрепить поручень поз.10  
- Установить и закрепить крышки стоек.

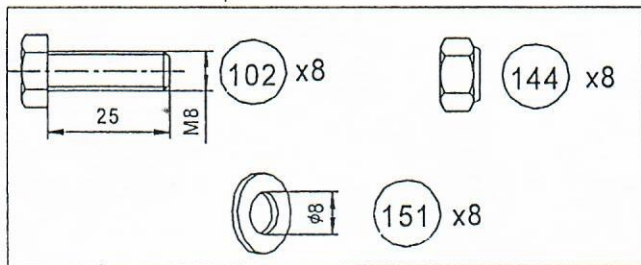
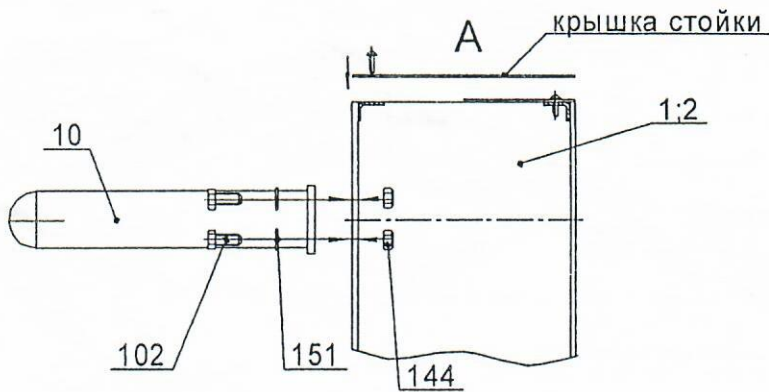





Рис.5

КОМПЛЕКТНОСТЬ

Комплектность поставляемого тренажера см. таблицу 2.

*Примечание:* В связи с постоянной работой над совершенствованием выпускаемой продукции возможны изменения, не отраженные в настоящем руководстве. Внесенные изменения не ухудшают потребительских свойств продукции.

Таблица 2

№ поз.	Сборочные единицы и детали		Количество, шт.	№ па-кета	№ упа-ковки
	Обозначение, наименование	Рисунок			
1	Стойка с шатуном СО-3.1.68.04.01 СО-3.1.68.04.03		1		1
2	Стойка с шатуном СО-3.1.68.04.02 СО-3.1.68.04.03		1		1
10	Поручень СО-3.1.68.03.04		1		1
50	Болт анкерный СО-3.1.63.03.001		8		1
Стандартные изделия					
102	Болт М8х25.56.016 ГОСТ 7798-70		8	1	1
144	Гайка М8.01.016 DIN 985		8	1	1
151	Шайба 8.01.016 ГОСТ 11371-78		8	1	1
143	Гайка М12.01.016 ГОСТ 5915-70		8	1	1
152	Шайба 12.01.016 ГОСТ 11371-78		8	1	1
154	Шайба 12Н 65Г ГОСТ 6402-70		8	1	1
161	Заглушка 32 ДСК 05.094.00		8	1	1
Документация					
Паспорт СО-3.1.68.00 ПС			1	1	1

Учет технического обслуживания

Дата	Замечания по техническому состоянию	Наименование проведенных работ	Должность, Ф.И.О. и подпись отв. лица

Сведения о ремонте

Наименование элемента конструкции	Основание для проведения ремонта	Дата		Время наработки до ремонта, ч	Организация проводившая ремонт	Должность, Ф.И.О. и подпись отв. лица
		Начало ремонта	Конец ремонта			